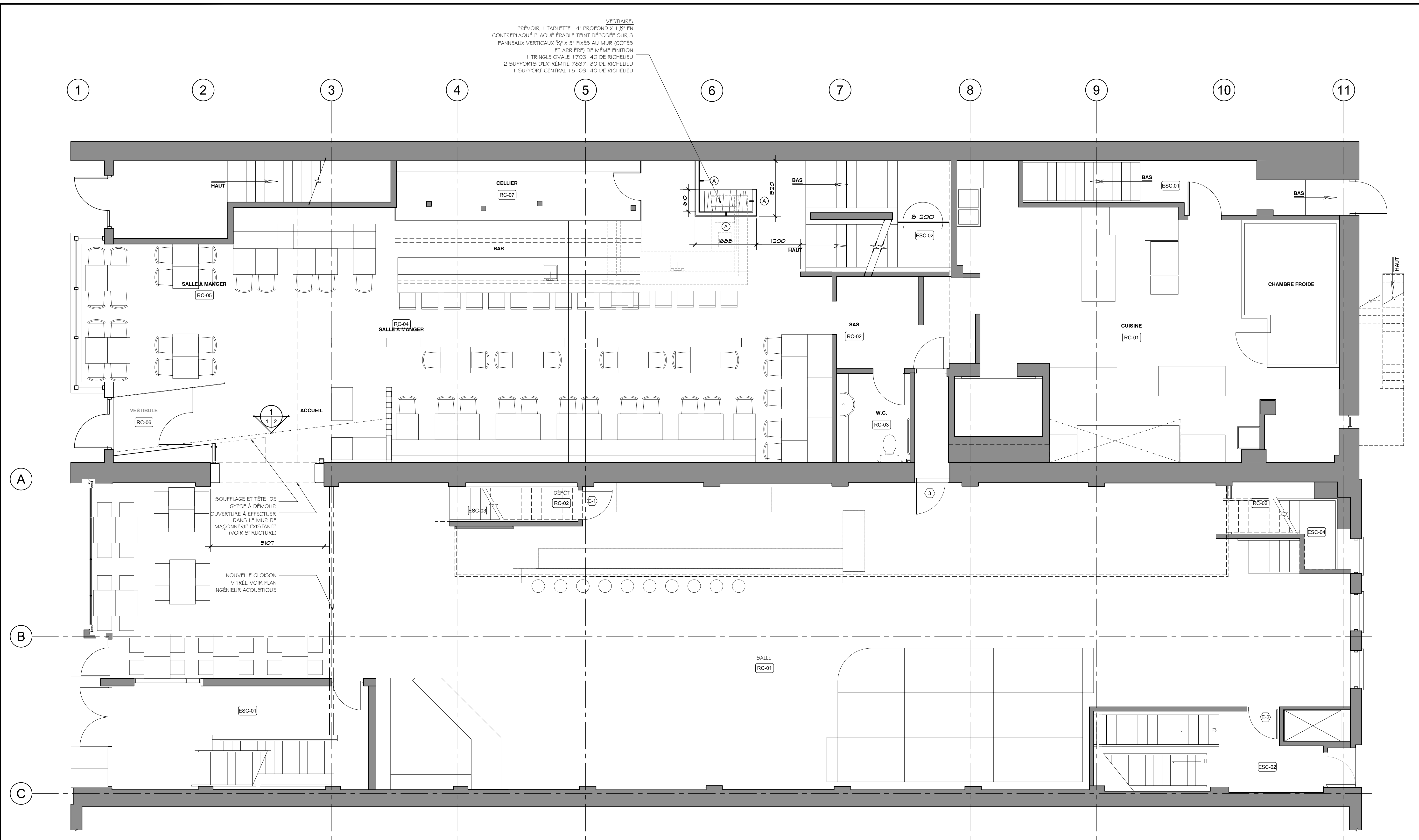
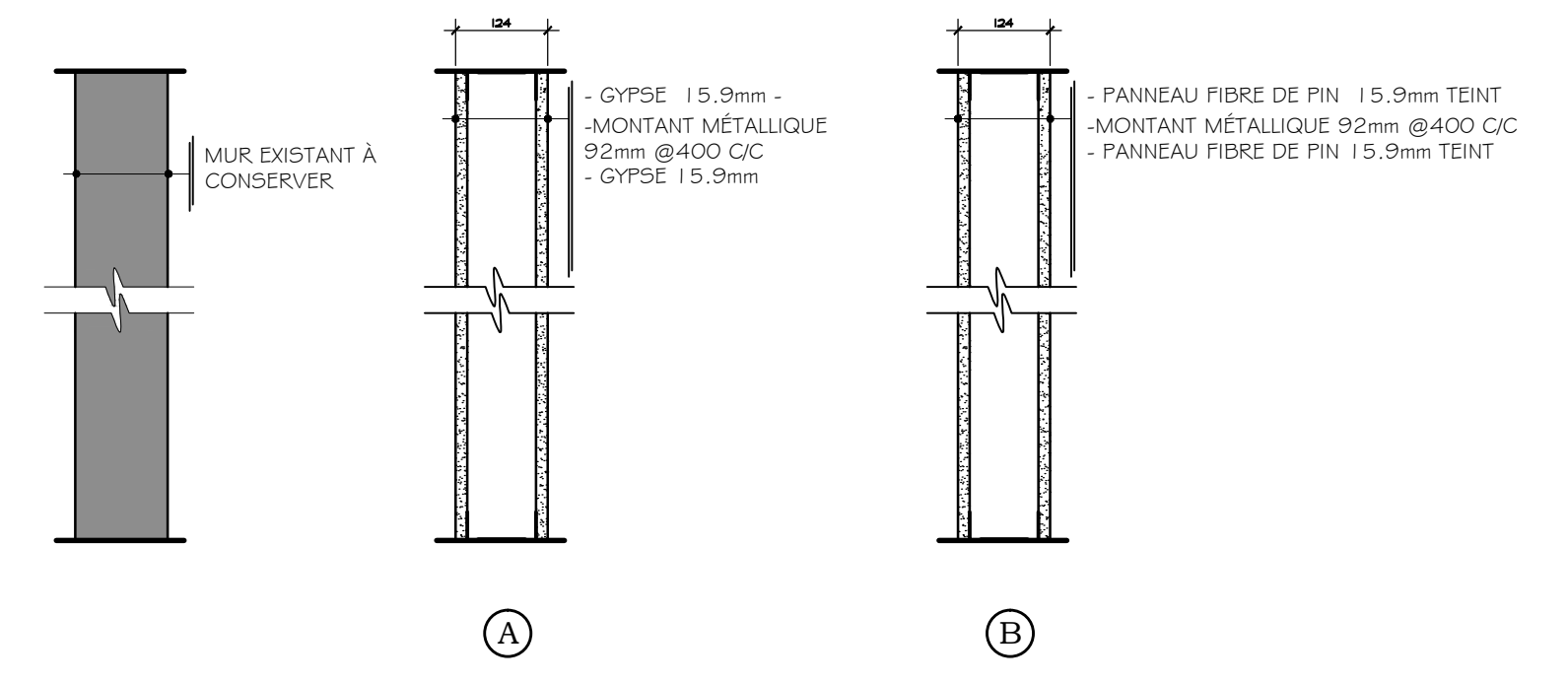


VESTIAIRE:
 PRÉVOIR 1 TABLETTE 14" PROFOND X 1 1/2" EN
 CONTREPLAQUÉ PLAQUÉ ÉRABLE TEINT DÉPOSÉE SUR 3
 PANNEAUX VERTICAUX 3/4" X 5" FIXÉS AU MUR (CÔTÉS
 ET ARRIÈRE) DE MÊME FINITION
 1 TRINGLE OVALE 1703 140 DE RICHELIEU
 2 SUPPORTS D'EXTREMITÉ 7837 180 DE RICHELIEU
 1 SUPPORT CENTRAL 15103 140 DE RICHELIEU



PLAN REZ-DE-CHAUSSÉE
 ECHELLE: 1=50

NOTE:
 TOUTES LES DIMENSIONS SONT EN
 MILLIMÈTRES
 L'ENTREPRENEUR ET SES SOUS-TRAITANTS
 DEVRONT VÉRIFIER TOUTES LES DIMENSIONS
 SUR PLACE ET CE SOUS LEUR SEULE ET
 ENTÈRE RESPONSABILITÉ



**LE CERCLE
 RÉAMÉNAGEMENT**
 226 1/2 - 228, St-Joseph est, Québec

Architecture:
ATLANTÉ
 ARCHITECTURE + DESIGN INC.
 Pierre Bouvier
 ARCHITECTE
 2065, rue Frank-Correl, bureau 207
 Québec (Québec) G1N 2G1 Canada
 T: 418 683 2273 F: 418 683 2266

Structure
GENIVAR
 5355, BOULEVARD DES GRADINS
 QUÉBEC (QUÉBEC) CANADA G2A 1C8
 TÉLÉPHONE: (418) 623-2254
 TÉLÉCOPIEUR: (418) 624-1857

Mécanique



Émissions / Révisions:

NO	REVISIONS	DATE
1	DEMANDE PERMIS	18 12 09

Titre du dessin:
**PLAN
 REZ-DE-CHAUSSÉE**

Conçu par: P.B. Dessiné par: P.B.
 Vérifié par: P.B. Date: DÉCEMBRE 2009
 Dossier: 09-107 Échelle: indiquée

